

## CUPRINS

<b>1.0 Informatii generale pentru utilizatori.....</b>	<b>2</b>
1.1 Declaratie de conformitate europeana.....	2
1.2 Termeni si conditii de garantie.....	3
1.3 Avertizari generale si de siguranta.....	4
<b>2.0 Date tehnice.....</b>	<b>5</b>
<b>3.0 Vedere in ansamblu.....</b>	<b>6</b>
<b>4.0 Asamblare si mod de utilizare.....</b>	<b>7</b>
<b>5.0 Intretinerea pompei.....</b>	<b>7</b>
<b>6.0 Montaj.....</b>	<b>8</b>
<b>7.0 Contributia dumneavoastra la protejarea mediului.....</b>	<b>8</b>
7.1 Debarasarea ambalajelor.....	8
7.2 Debarasarea produsului.....	8

## 1.0 Informatii generale pentru utilizatori

### 1.1 Declaratie de conformitate europeana

#### Manta Ecologica S.r.l.

Adresa: Viale Archimede n. 45 - 37059 – Santa Maria di Zevio (VR)

Date fiscale: P.Iva: 00780420964 - Numero REA: MB - 1014132

#### DECLARA

Produsul BOSS 5FI este fabricat in concordanta cu urmatoarele directive europene (incluzand toate amendamentele aplicabile):

<i>Directiva</i>	<i>2006/42/EC:</i>	<i>Aparatura</i>
<i>Directiva</i>	<i>2014/35/UE:</i>	<i>scazut</i>
<i>Directiva</i>	<i>2014/30/UE:</i>	<i>Voltaj</i>
<i>Directiva 2011/65/EC: RoHS 2</i>	<i>Compatibilitate</i>	<i>electromagnetica</i>

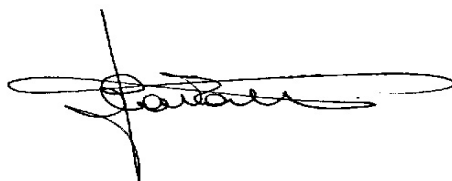
De asemenea declaram ca echipamentul electric al produsului este in conformitate cu urmatoarele dispozitii:

CEI-EN 60034-1: Aparatura electrica rotativa. Partea 1: Evaluarea performantei

Locatie: Santa Maria di Zevio (VR)

Data: 15/06/2016

**Company director – Mr. Giordano Cavalli**



## 1.2 Termeni si conditii de garantie

### *Conditii:*

Manta Ecological S.r.l. Garanteaza orice parte a echipamentului in cazul defectiunilor de fabricatie, atata timp cat certificatul de garantie este completat in totalitate si insotit de un document ce atesta data achizitiei (factura, etc.)

### *Limite:*

Garantia este valabila in cazul inlocuirii sau reparatiei componentelor sau materialelor defecte, ce vor fi returnate la adresa dealerului local pe cheltuiala clientului. Garantia nu acopera defectiuni aparute in urma uzurii normale, a folosirii incorecte a produsului si a chimicalelor.

**Garantia este declarata nula in cazul nerespectarii instructiunilor de intretinere si sigurata din acest manual**



Viale Archimede n. 45 – località Campagnola  
37059 – S. Maria di Zevio – Verona

tel. 045 8731511 fax 045 8731535

[www.mantaecologica.com](http://www.mantaecologica.com) - e-mail : [info@mantaecologica.com](mailto:info@mantaecologica.com)

### 1.3 Avertizari generale si de siguranta

#### *Citirea acestor instructiuni este esentiala:*

Acest echipament este in concordanta cu standardele curente de siguranta. Totusi, folosirea in mod incorect a echipamentului poate cauza prejudicii persoanelor si / sau proprietatilor.

Cititi instructiunile din aceasta brosură înainte de a folosi pompa pentru prima data. Aceasta contine informatii importante referitoare la siguranta, operarea si intretinerea aparaturii. Astfel evitati riscul prejudicierii persoanelor si proprietatilor.

Acest manual este adresat, in sectiunile indicate, utilizatorilor cat si persoanelor autorizate in intretinerea pompei. Atat utilizatorii cat si tehnicienii autorizati in reparatii trebuie sa citeasca atent instructiunile din aceasta brosură inaintea efectuării vreunei operatiuni.

Utilizatorii pot efectua doar operatiunile relevante descrise in acest manual si nu trebuie sa incerce tehnici suplimentare de intretinere, lucru rezervat exclusiv tehnicienilor autorizati.

Nerespectarea acestor avertizari poate rezulta in anularea garantiei.

Pastrati aceste instructiuni si asigurati-va ca sunt citite de toti utilizatorii.

#### *Siguranta tehnica:*

Verificati aparatura pentru defectiuni vizibile inaintea punerii in functiune. Nu puneti in functiune pompa daca detectati vreun defect.

Protectia impotriva electrocutarii este asigurata numai in cazul in care aparatul este conectat la o sursa de curent electric conforma caracteristicilor tehnice descrise in acest manual si care este in conformitate cu standardele de siguranta europene. In cazul in care nu cunoasteti caracteristicile sursei de curent electric, nu incercati sa porniti aparatul si cereti ajutorul unui tehnician electric.

Manta Ecological S.r.l. Nu este responsabila pentru pagube aparute in cazul utilizarii unei surse de curent fara impamantare.

Producatorul nu isi asuma responsabilitatea in cazul reparatiilor efectuate in mod incorect, ce va pot expune la riscuri neprevazute. Reparatiile pot fi facute doar de catre service-ul autorizat Manta Ecological S.r.l. si dealeri desemnati. In caz contrar, orice pagube sau defectiuni pot atrage anularea garantiei.

Manta Ecological S.r.l. Garanteaza compatibilitatea totala cu standardele de calitate doar in cazul inlocuirii pieselor defecte cu piese originale.

#### *Semnificatia simbolurilor:*



indica o avertizare, o notificare a unor functii cheie ori o informatie folositoare. Acordati atentie marita paragrafelor indicate de catre acest simbol



indica faptul ca o ajustare manuala poate include si folosirea echipamentelor portabile sau a uneltelor



risc de pericol pentru utilizator



interzis

### Folosirea corecta:

Pompele BOSS 5 FI au cel mai bun randament in cazul folosirii cu produsele de curatare Manta Ecological. Produsele si solutiile folosite sunt acide. Va rugam sa urmati cu atentie informatiile legate de folosire si siguranta din fisa tehnica/brosura produsului. Este importanta purtarea echipamentului de protectie, inclusiv manusi si ochelari de protectie.S



Nu expuneti pompa temperaturilor inalte, lampilor si flacarii deschise. Nu lasati pompa nesupravegheata.



Pentru a permite ventilarea corecta a rezervorului, capacul acestuia trebuie slabit in timpul procesului de curatare.

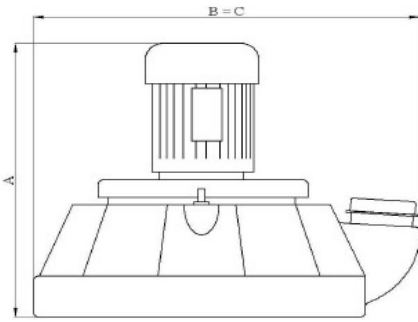


Asigurati-va ca butonul de pornire a pompei este in pozitia off inaintea conectarii la priza. De asemenea, asigurati-va ca atasarea corpului pompei de rezervor este corecta.

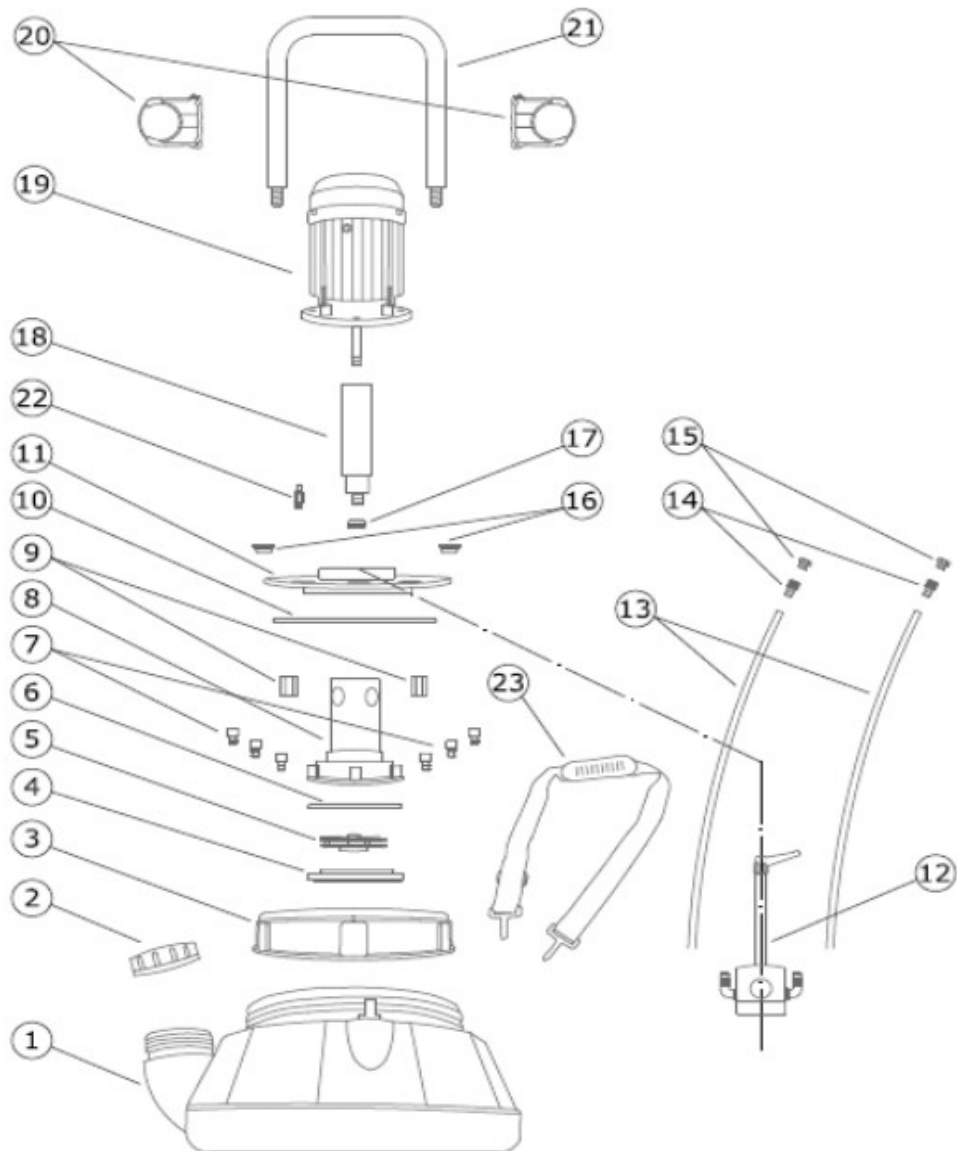
Inchideti ferm furtunile pompei cu opritoarele incluse dupa terminarea procesului si deconectati pompa pentru a preveni scurgerea substantelor chimice.

## 2.0 Technical data

Model	BOSS 5 FI
Motor electric monofazat	220 V–50 Hz / 0,22 hp
Greutate	4,7 Kg
Protectie	IP 55
Debit maxim	56 l/min
Inaltime coloana apa	10 m
Conexiuni (intrare/iesire)	1/2"
Capacitate rezervor	5 liters
Temperatura maxima	50 °C
Putere	0,22 hp / 0,165 kW
Dimensiuni	(A) 350 mm (B) 330 mm (C) 300 mm



### 3.0 Vedere detaliata



1 – REZERVOR	16 – SCRIPETE FG 412
2 – CAPAC REZERVOR	17 – SCRIPETE FG 028
3 – PIULITA	18 – ARBORE MOTOR PVC
4 – ICAPAC ROTOR	19 – MOTOR
5 – ROTOR	20 – SUPORT FURTUN
6 – GARNITURA 98x3,53 mm	21 – MANER
7 – SURUB PLASTICA M6 x 20 mm	22 – VALVA VENTILATIE
8 – CORP POMPA	23 – CUREA DE UMAR + CARABINIERA
9 – PIULITA PLASTIC	
10 – GARNITURA FLANSA	
11 – FLANSA	
12 – INVERTER	
13 – FURTUN 16x22	
14 – RACORD 8120 1/2"x16 mm	
15 – CAPAC 8200 1/2"	

#### 4.0 Asamblare si mod de utilizare

In cazul curatarii tevilor, mai intai verificati daca este disponibil de un debit minim pentru a putea circula solutia acida. In caz contrar, operatiunea nu este posibila.



Deconectati turul si returul, goliti apa din instalatia ce urmeaza a fi curatata si conectati pompa folosind furtunele flexibile incluse.

Deschideti rezervorul si turnati apa pana la jumatatea capacitatii (retineti faptul ca temperatura in timpul procesului de curatare nu trebuie sa depaseasca niciodata 50 °C).

Conectati pompa la curent, porniti-o si incepeti sa adaugati lent solutia de curatare pana cand obtineti concentratia necesara. Astfel veti obtine amestecul in mod corect. Va rugam sa parcurgeti cu grija pasii din fisa tehnica sau de pe eticheta produsului. Timpul maxim de functionare continua nu trebuie sa depaseasca 2 ore. Va rugam sa asteptati o jumatate de ora inaintea reinceperii operatiunii.

**ATENTIE:** modelele dotate cu inverter de sens (FI) permit circularea in ambele sensuri, astfel obtinandu-se cele mai bune rezultate la curatare.

In cazul formarii excesive de spuma, opriti pompa si asteptati pana se evaporata spuma. In cazul in care spuma persista, poate fi necesara filutia solutiei cu apa.

Dupa incheierea procesului de curatare scurgeti solutia acida, limpeziti sistemul cu solutie alcalina (pasivizator neutralizer NEUTRU) si clatiti riguros echipamentul cu apa.

## 5.0 Intretinerea pompei

Dupa incheierea procesului de curatare, opriti functionarea pompei si scoateti-o din priza. Asteptati pana cand solutia de curatare din echipament a revenit complet in rezervor. Nu lasati pompa nesupravegheata in timpul lucrarii.



Trebuie sa folositi neutralizator pentru solutiile acide folosite si in cazul pompei. Verificati ca valorile pH-ului sa fie intree 6,5 si 9,5. Spalati corpul pompei si rezervorul in mod viguros cu apa.



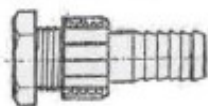
**NICIODATA NU LASATI SOLUTIE ACIDA IN INTERIORUL REZERVORULUI:** aburii pot deteriora grav componentele pompei

**ATENTIE:** Nerespectarea acestor avertizari pot atrage anularea garantiei

## 6.0 Montaj

\* Cod 180203003

CARCASA TERMINALI



Racord 1/2"x16 + capac + colier (x 2 pz)

\* Code 180203001

CARCASA "A"



Niplu 1/2" (x 2 pz)



Niplu 1/2"-3/4" (x 2 pz)

Niplu 1/2"-3/8" (x 2 pz)



Reductie 1/2"-3/8" (x 2 pz)



## 7.0 Contributia dumneavoastra la protejarea mediului

### 7.1 Debarasarea ambalajelor

Ambalajul este conceput pentru a proteja eficient aparatura in timpul transportului.

Materialele folosite au fost selectate avand in vedere grija fata de mediul inconjurator si usurinta debarasarii, prin urmare sunt reciclabile.

Reintroducerea ambalajelor in programele de reciclare permite economisirea materiei prime si reducerea deseurilor.

### 7.2 Debarasarea produsului

In temeiul Directivei Europene 2012/19/EC referitoare la restrictia folosirii substantelor cu risc electric, electronic si a debarasarea deseurilor. Semnul tomeronului marcat cu X de pe echipament sau ambalaj indica faptul ca produsul trebuie colectat separat de alte tipuri de deoseu la sfarsitul ciclului de viata.



La sfarsitul ciclului de viata al acesteia, utilizatorul va preda aparatura la unul din centrele de colectare si reciclare deseuri de echipamente electrice si electronice.

Colectarea selectiva, reciclarea si debarasarea deseurile in mod corect ajuta in evitarea posibilelor efecte negative asupra mediului inconjurator si a oamenilor. De asemenea, faciliteaza re folosirea materialelor din care este confectionata aparatura.



Debarasarea in mod neconform a acestui produs va atrage dupa sine aplicarea amenzilor stipulate in legile in vigoare.