

CUPRINS

1.0 Informatii generale pentru utilizatori.....	2
1.1 Declaratie de conformitate.....	2
1.2 Conditii si termeni de garantie.....	4
1.3 Avertizari generale de siguranta.....	6
2.0 Date tehnice.....	10
3.0 Vedere de ansamblu.....	11
3.1 Model BOSS 18 FI.....	11
4.0 Asamblare si utilizare.....	12
5.0 Intretinerea pompei.....	13
6.0 Montaj.....	14
7.0 Contributia dumneavoastra la protectia mediului.....	15
7.1 Debarasarea ambalajelor.....	15
7.2 Debarasarea produsului.....	15

Informatii generale pentru utilizatori 1.0

1.1 Declaratie de conformitate

Manta Ecologica S.r.l.

Adresa: Viale Archimede n. 45 - 37059 – Santa Maria di Zevio (VR)

Date fiscale: P.Iva: 00780420964 - Numero REA: MB - 1014132

Declara

Produsul BOSS 18 FI a fost proiectat si construit in concordanta cu urmatoarele directive europene (inclusiv toate amendamentele aplicate):

Directiva 2006/42/EC: Mecansim

Directive 2014/35/UE: Voltaj scazut

Directive 2014/30/UE: Compatibilitate electromagnetica

Directive 2011/65/EC: RoHS 2

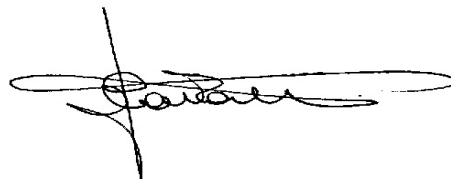
Declaram, de asemenea, ca echipamentul electric al produsului este conform urmatoarelor standarde:

CEI-EN 60034-1: Mecanisme electrice rotative. Partea 1: Evaluare si performanta.

Localitate: Santa Maria di Zevio (VR)

Data: 15/06/2016

Director – Mr. Giordano Cavalli



1.2 Conditii si termeni de garantie

Conditii:

Manta Ecological S.r.l. ofera garantie oricarei componente a echipamentului in cazul in care exista defectiuni de fabricatie, cu conditia sa fie cardul de garantie completat in totalitate si insotit de un document care sa ateste data achizitiei (factura etc).

Limitari:

Garantia este valabila in cazul inlocuirii sau reparatiei componentelor sau materialelor defecte, ce vor fi returnate la adresa dealerului local pe cheltuiala clientului. Garantia nu acopera defectiuni aparute in urma uzurii normale, a folosirii incorecte a produsului si a chimicalelor

Garantia este declarata nula in cazul nerespectarii instructiunilor de intretinere si sigurata din acest manual



Viale Archimede n. 45 – località Campagnola
37059 – S. Maria di Zevio – Verona

tel. 045 8731511 fax 045 8731535

www.mantaecologica.com - e-mail : info@mantaecologica.com

1.3 Avertizari generale de siguranta

Este esential sa cititi aceste instructiuni:

Echipamentul este in concordanta cu standardele curente de siguranta. Cu toate acestea, utilizarea necorespunzatoare poate provoca daune fizice sau materiale.

Inainte sa utilizati pompa pentru prima data, cititi instructiunile din aceasta brosură ce contine informatii importante de siguranta, utilizare si intretinere a echipamentului. In acest fel, veti evita riscul expunerii la daune asupra persoanelor sau obiectelor.

Prezentul manual este destinat atat pentru utilizatori, cat si pentru intretinerea tehnica si profesionala a pompei, asa cum este indicat in sectiunile aferente. Inainte de efectuarea oricarei operatiuni, atat utilizatorii, cat si reparatorii calificati, trebuie sa citeasca instructiunile din aceasta publicatie.

Utilizatorii pot executa doar operatiunile prezentate in acest manual si nu trebuie sa intreprinda nicio activitate de intretinere iesita din comun, acest lucru fiind strict sarcina tehnicienilor calificati.

Nerespectarea acestor avertizari poate duce la anulara garantiei.

Pastrati aceste instructiuni si fiti sigur ca sunt citite de toti utilizatorii.

Siguranta tehnica:

Evitati transportarea si manevrarea pompei cand exista acid in interiorul rezervorului.

Inaintea instalarii mecanismului, verificati daca exista deteriorari vizibile. Nu puneti pompa in functiune daca se observa deteriorari.

Porniti pompa doar in momentul in care este conectata la sistemul de curatare.

Siguranta electrica este asigurata doar daca mecanismul este conectat la o sursa de curent in conformitate cu standardele de sigurante UE, potrivite caracteristicilor tehnice din acest manual.

Manta Ecological S.r.l nu isi va asuma raspunderea pentru deteriorarile datorate lipsei unei prize cu impamantare.

Reparatiile incorecte va pot expune la riscuri imprevizibile, pentru care producatorul nu isi asuma nicio responsabilitate. Toate reparatiile se pot face de service-ul tehnic autorizat Manta Ecological SRL si de dealeri autorizati, in caz contrar orice deteriorare rezultata din nerespectarea termenilor va duce la anulara garantiei.

In cazul in care apare o problema la sistemul de cablare, deconectati pompa de la sistem si setati pozitia de oprire.

Inlocuiti orice componenta defecta cu piese originale, deoarece doar in acest mod Manta Ecological SRL poate garanta respectarea in totalitate a standardelor de calitate cerute.

Utilizati echipament de protectie:

- ◆ utilizati ochelari rezistenti la acid;
- ◆ utilizati manusi rezistente la acid;
- ◆ purtati incaltaminte de protectie (pentru prevenirea electrocutarii).

Simboluri utilizate:



Indica o atentionare, functii cheie sau informatii utile. Acordati atentie o sporita paragrafelor indicate de acest simbol.



Indica faptul ca o reglare manuala poate sa includa, de asemenea si utilizarea unui echipament sau unelte portabile.



Risc de pericol pentru utilizator



Interzis

Utilizare corespunzatoare :

Pompele BOSS functioneaza cel mai bine impreuna cu produsele de curatare Manta Ecologica. Toate aceste produse si solutii chimice sunt acide. Va rugam sa urmariti informatiile de siguranta si de utilizare in tabelul cu date tehnice al produsului. Trebuie purtata imbracaminte adecvata de protectie, masuni si ochelari.



Nu expuneti pompa la temperaturi ridicate, lampi si foc. Nu lasati pompa nesupravegheata in timpul lucrului.



Capacul rezervorului trebuie desfacut in timpul procesului de curatare astfel incat rezervorul sa fie corect ventilat.

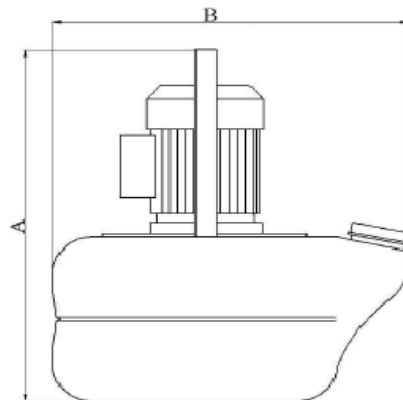


Inaintea inserarii stecherului in retea de alimentare, verificati daca comutatorul este oprit. De asemenea, asigurati-va ca este bine strans corpul pompei de rezervor.

Strangeti bine furtunurile pompei cu capacele din dotare cand terminati activitatea si deconectati pompa, astfel incat sa preveniti scurgerile chimice.

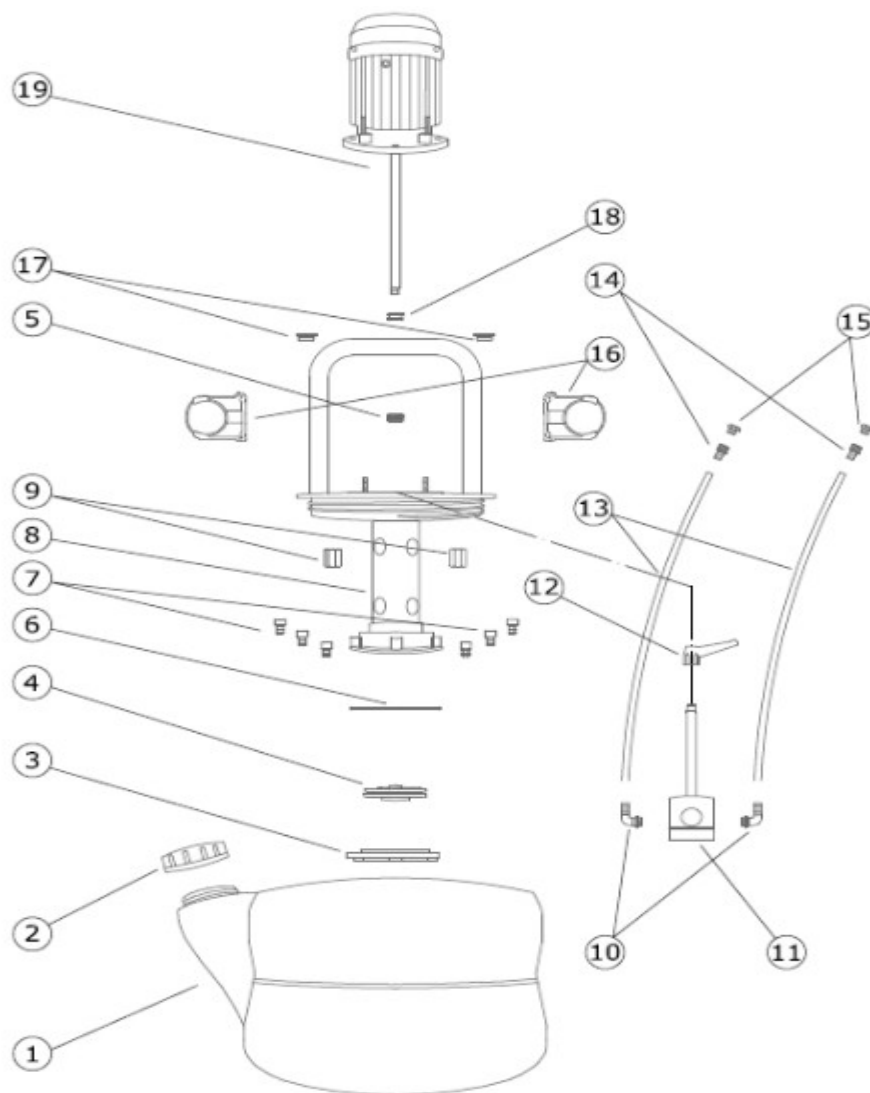
2.0 Date tehnice

BOSS 18 BOSS 18 FI	Model
V-50 Hz 230	Motor electric monofazat
Kg 7,0	Greutate
IP 55	Protectie
l/min 56	Debit max
m 10	Inaltime coloana de apa
"1/2	(Conexiuni (intrare-iesire
Litri 10	Capacitatea rezervorului
C° 50	Temperatura max
hp / 0,165 kW 0,22	Putere
A) 500 mm) B) 360 mm)	Dimensiuni



3.0 Vedere de ansamblu

- 1 - Rezervor
- 2 - Capac rezervor
- 3 - Capac rotor
- 4 - Rotor
- 5 - Garnitura de ulei
- 6 - O-RING 98x3,53 mm
- 7 - Surub din plastic M6 x 20 mm
- 8 - Corpul pompei
- 9 - Piulita din plastic
- 10 - Cot comun 8131 1/2"x16 mm
- 11 - Invertor de debit
- 12 - Maner supapa de directie
- 13 - Furtun 16x22
- 14 - Conectori 8120 1/2"x16 mm
- 15 - Capac. 8200 1/2"
- 16 - Suport pentru furtun D. 63 mm
- 17 - Scripete FG 412
- 18 - Scripete FG 028
- 19 - Motor



4.0 Asamblare si utilizare

Pentru curatarea tevilor, verificati in primul rand daca debitul minim poate fi utilizat pentru circularea solutiilor acide, altfel operatiunea nu este posibila.

Deschideti rezervorul si adaugati apa pana la jumatate (va rugam sa luati la cunostinta faptul ca temperatura de operare in timpul curatarii nu trebuie sa fie niciodata mai mare de 50 gr C). Conectati pompa la conducta principala, porniti-o si incepeti sa adaugati treptat solutia de curatare pana cand este obtinuta concentratia necesara. Acest procedeu permite amestecarea corecta a produsului.

Va rugam sa respectati informatiile tehnice si de protectie din tabelul produsului. In orice caz, timpul maxim de lucru neintrerupt nu trebuie sa depaseasca 2 ore. Va rugam sa faceti o pauza de jumatate de ora inainte de reluarea activitatii.

ATENTIE: modelele care au montate invertor de debit permit circularea in ambele sensuri, obtinandu-se astfel rezultate de curatare mai bune.

In cazul in care se formeaza o cantitate prea mare de spuma in timpul curatarii, opriti pompa si asteptati pana se diminueaza. Este necesar sa diluati solutia cu apa daca spuma persista.

Dupa procesul de curatare, scoateti solutia acida, clatiti sistemul cu solutie alcalina si echipamentul cu apa.

5.0 Intretinerea pompei

In momentul in care procesul de curatare este incheiat, opriti pompa si deconectati de la retea. Asteptati pana cand intreaga solutie din interiorul echipamentului curatat a curs in rezervorul pompei. Nu lasati pompa nesupravegheata in timpul lucrului.



Atat echipamentul de curatare, cat si pompa presupun neutralizarea solutiei acide. Verificati ca valoarea pH-ului sa fie cuprinsa intre 6.5 si 9.5. Pentru rezultate optime, recomandam folosirea produsului nostru de neutralizare. Spalati pompa si rezervorul in intregime cu apa. Produsul obtinut din procedeul de curatare si apa utilizata la clatire, trebuie sa fie evacuate conform regulilor locale (standarde locale in functie de regiune/tara).



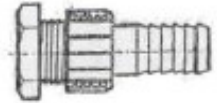
Nu lasati niciodata solutie acida in interiorul rezervorului: aburii pot provoca deteriorari grave componentelor pompei.

.ATENTIE: Nerespectarea acestor attentionari poate duce la pierderea garantiei

BUSTA TERMINALI

(BOSS 18 / BOSS 18 FI)

(Racord 1/2"x16 + capac + colier (x 2 pz



"BUSTA "A

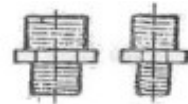
(BOSS 18 / BOSS 18 FI)

(Niplu 1/2" (x 2 pz

(Niplu 1/2"-3/4" (x 2 pz

(Niplu 1/2"-3/8" (x 2 pz

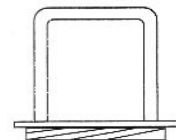
(Reductie 1/2"-3/8" (x 2 pz



COP MAN

(BOSS 18 / BOSS 18 FI)

Capac cu manere pentru rezervorul pompei



7.0 Contributia dumneavoastra la protejarea mediului

7.1 Debarasarea ambalajelor

Ambalajul este conceput pentru a proteja eficient aparatura in timpul transportului.

Materialele folosite au fost selectate avand in vedere grija fata de mediul inconjurator si usurinta debarasarii, prin urmare sunt reciclabile.

Reintroducerea ambalajelor in programele de reciclare permite economisirea materiei prime si reducerea deeurilor.

7.2 Debarasarea produsului

In temeiul Directivei Europene 2012/19/EC referitoare la restrictia folosirii substantelor cu risc electric, electronic si a debarasarea deeurilor. Semnul tomberonului marcat cu X de pe echipament sau ambalaj indica faptul ca produsul trebuie colectat separat de alte tipuri de deeu la sfarsitul ciclului de viata.



La sfarsitul ciclului de viata al acesteia, utilizatorul va preda aparatura la unul din centrele de colectare si reciclare deseuri de echipamente electrice si electronice.

Colectarea selectiva, reciclarea si debarasarea deeurile in mod corect ajuta in evitarea posibilelor efecte negative asupra mediului inconjurator si a oamenilor. De asemenea, faciliteaza re folosirea materialelor din care este confectionata aparatura.



Debarasarea in mod neconform a acestui produs va atrage dupa sine aplicarea amenzilor stipulate de legile in vigoare.